

SRT4000-HD

4x HDMI --> DVB-T / ASI / IP

- **Bestens geeignet für Hotels**

Präsentieren Sie Ihren Gästen

- Events oder Ereignisse in der Umgebung
- Ausflugstipps
- die aktuelle Restaurant Speisekarte
- oder den eigenen Imagefilm

- **Bestens geeignet für den Fachhandel**

Zeigen Sie Ihren Kunden Angebote und Informationen auf allen TV-Bildschirmen im Haus.

- **Bestens geeignet für Sportbars**

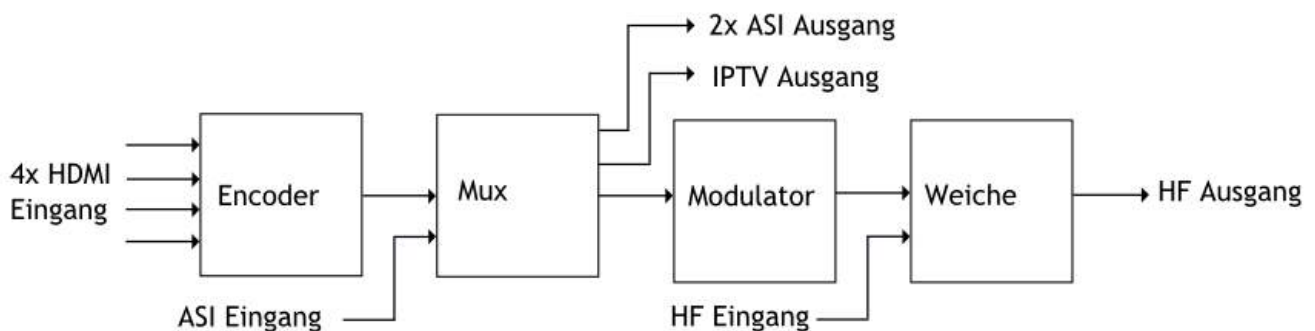
Zeigen Sie den Programm Inhalt eines Receivers auf Bildschirmen Ihrer Sportsbar.

- **Idel für Wartebereiche, Überwachungsmonitore, Monitorwände uvm.**



Überblick

Modulator zur Umsetzung von vier HDMI-Signale in DVB-T, ASI und IPTV. Der SRT4000-HD ist flexible einsetzbar und kann HDMI-Signale z.B. von Satelliten- Receivern, Kameras, Computern oder DVD/BluRay- Playern verarbeiten. Die Ausgangskanäle können von handelsüblichen DVB-T Receivern oder TV-Geräten mit entsprechend eingebauten Digital-Tuner empfangen werden. Durch die Bedieneinheit mit LCD-Display und Webinterface ist das Gerät leicht zu bedienen.



SRT4000-HD

4x HDMI --> DVB-T / ASI / IPTV Modulator

Technische Daten

Encoding

Video	Encoding: MPEG2, MPEG4 AVC/H.264 Schnittstellen: 4x HDMI Auflösung: 1920x1080 50p 1920x1080 60p 1920x1080 50i 1920x1080 60i 1280x720 50p 1280x720 60p 1280x720 50i 1280x720 60i
--------------	---

Audio	Encoding: MPEG-1 Layer II, MPEG-2-AAC Sampling Rate: 48 KHz Bit Rate: 64, 96, 128, 192, 256, 320 kbps
--------------	--

Weitere

Abmessungen (B x H x L)	482 x 44 x 400 mm
Gewicht	~ 4,5 kg
Strom- versorgung	100 ~ 230V AC
Betriebs- temperatur	0...45 °C

Modulator

Standard	DVB-T EN300744
Frequenz	30 MHz bis 960 MHz
MER	> 42 dB
Modulation	8 PSK 16/64 QAM
Bandbreite	8 MHz
Ausgangspegel	77 dBµV ~ 97 dBµV

Ihr SYMARIX Fachhändler:

Copyright © 2014 SYMARIX GmbH. Alle Rechte vorbehalten. Spezifikationen können sich ohne vorherige Ankündigung ändern. Bitte kontaktieren Sie Ihren nächsten Händler für weitere Informationen.



SYMARIX GmbH
Kaiserstraße 49
45468 Mülheim an der Ruhr

Telefon 0208 30 99 67 90
Fax 0208 30 99 67 99
info@symarix.de

www.symarix.de