

SRC4000-HD

4x HDMI --> DVB-C / ASI / IP

- **Bestens geeignet für Hotels**

Präsentieren Sie Ihren Gästen

- Events oder Ereignisse in der Umgebung
- Ausflugstipps
- die aktuelle Restaurant Speisekarte
- oder den eigenen Imagefilm

- **Bestens geeignet für den Fachhandel**

Zeigen Sie Ihren Kunden Angebote und Informationen auf allen TV-Bildschirmen im Haus.

- **Bestens geeignet für Sportbars**

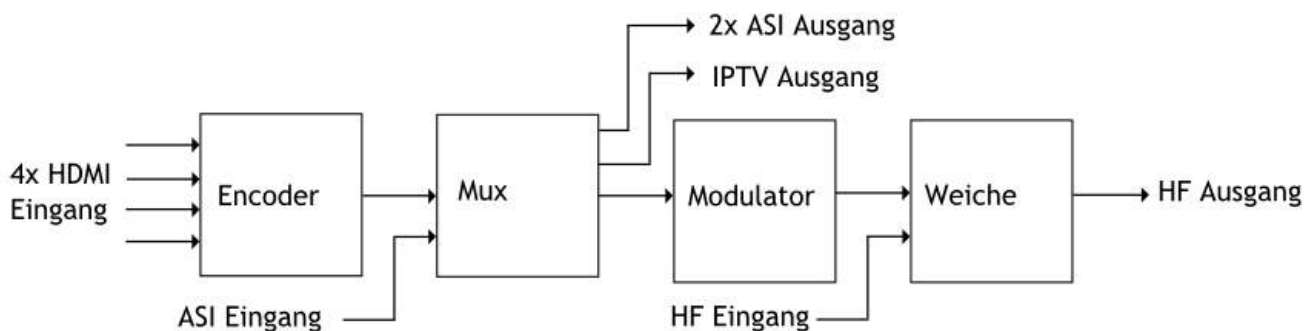
Zeigen Sie den Programm Inhalt eines Receivers auf Bildschirmen Ihrer Sportsbar.

- **Idel für Wartebereiche, Überwachungsmonitore, Monitorwände uvm.**



Überblick

Modulator zur Umsetzung von vier HDMI-Signale in DVB-C, ASI und IPTV. Der SRC4000-HD ist flexible einsetzbar und kann HDMI-Signale z.B. von Satelliten- Receivern, Kameras, Computern oder DVD/BluRay- Playern verarbeiten. Die Ausgangskanäle können von handelsüblichen DVB-C Receivern oder TV-Geräten mit entsprechend eingebauten Digital-Tuner empfangen werden. Durch die Bedieneinheit mit LCD-Display und Webinterface ist das Gerät leicht zu bedienen.



Technische Daten

Encoding

Video	Encoding: MPEG2, MPEG4 AVC/H.264 Schnittstellen: 4x HDMI Auflösung: 1920x1080 50p 1920x1080 60p 1920x1080 50i 1920x1080 60i 1280x720 50p 1280x720 60p 1280x720 50i 1280x720 60i
--------------	---

Audio	Encoding: MPEG-1 Layer II, MPEG-2-AAC Sampling Rate: 48 KHz Bit Rate: 64, 96, 128, 192, 256, 320 kbps
--------------	--

Weitere

Abmessungen (B x H x L)	482 x 44 x 400 mm
Gewicht	~ 4,5 kg
Strom- versorgung	100 ~ 230V AC
Betriebs- temperatur	0...45 °C

Modulator

Standard	DVB-C J.83A
Frequenz	30 MHz bis 960 MHz
MER	> 43 dB
Modulation	16/32/64/128/128/256 QAM
Symbolraten	5000-9000 MS/s
Bandbreite	8 MHz
Ausgangspegel	77 dBµV ~ 97 dBµV

Ihr SYMARIX Fachhändler: